



Segell i data d'entrada

BAIXA TENSIO

Model ELEC 1 - IMPRÈS-INSTÀNCIA Imprimir 3 còpies : per al Departament de Treball, Indústria, Comerç i Turisme; EIC; interessat

TITULAR
 Nom ADELAIDA SANCHEZ VILLEGAS
 DNI o NIF 40899055-H Tel. 935 558 669
 Adreça Avda. de les Corts Catalanes, 125
 Població Barcelona
 CP 08004 Província Barcelona
 La persona que subscriu MANIFESTA que són certes les dades de la instal.lació elèctrica descrita, la qual desitja posar en funcionament previs els tràmits corresponents.
 (Signatura de la persona titular)

REPRESENTANT I ADREÇA PER A NOTIFICACIONS
 Nom JORDI CASTELLS LLUM
 Adreça Font Horadada, 25
 Població Barcelona
 CP 08004 Província Barcelona
 Telèfon 938 596 256

EMPLAÇAMENT DE LA INSTAL.LACIÓ
 Adreça Avda. de les Corts Catalanes, 125
 Població Barcelona
 CP 08004 Província Barcelona

CARACTERÍSTIQUES DE LA INSTAL.LACIÓ

ÚS A QUÈ ES DESTINA	Vivienda	SUPERFÍCIE m ²	95
---------------------	----------	---------------------------	----

AMB PROJECTE AMB MEMÒRIA TÈCNICA DE DISSENY

INSTAL.LACIÓ
 NOVA AMPLIACIÓ REFORMA

INTERRUPTORS DIFERENCIALS	CIRCUIT	NOMBRE	In	SENSIBILITAT	
	Dif. 1	1	40 A	30	mA
	Dif. 2	1	40 A	30	mA
			A		mA

TENSIO	230 V	SECCIÓ DE LA DERIVACIÓ INDIVIDUAL	6 mm ²
INTENSITAT INTERRUPTOR GENERAL AUTOMÀTIC	25 A	RESISTÈNCIA DE TERRA DE PROTECCIÓ PREVISTA	500 Ω

POTÈNCIA/POTENCIA	MÀXIMA ADMISSIBLE	5750 kW
	A INSTAL.LAR	5750 kW

Empresa distribuïdora d'energia

EMPRESA INSTAL.LADORA
 Nom ELECTRICIDAD LA LLUM, S.L.
 Núm. de Registre 36 - 668
 Categoria: Bàsica Especialista
 Adreça Abad Odo, 64
 Població Barcelona Telèfon 935 874 965

MANTENIMENT (Conservador inicial)
 Nom
 Núm. de Registre
 Categoria: **BÀSICA** **ESPECIALISTA**

Núm. expedient **BT** 123456
 Núm. Registre Industrial **REIC** 535538

TIPUS DE TRÀMIT
 Nova instal.lació Ampliació
 Modificació o reforma Canvi de nom

PROJECTE
 Autor
 Adreça
 Població
 Col.legi oficial Tel.

CERTIFICAT DE DIRECCIÓ I ACABAMENT D'OBRA
 Autor JULIAN GALIANO MARQUEZ
 Adreça
 Població
 Col.legi oficial Tel.

REBUT núm.	IMPORT EUROS	
	TAXA	
	TARIFA	

CONTROLS	INSPECTOR	CONFORME
Documentació tècnica		
Instal.lació		

DOCUMENTS PRESENTATS
 PER TOT TIPUS DE TRÀMIT
 Impresos model ELEC 1
 Impresos model ELEC 5
 Certificat d'instal.lació elèctrica de baixa tensió
 Fotocòpia DNI o NIF Titular

 EN EL CAS D'INSTAL.LACIONS AMB PROJECTE, AFEGIR-HI
 Projecte
 Certificat de direcció i acabament d'obra
 Contracte de manteniment quan s'escaigui
 Certificat d'inspecció inicial quan s'escaigui, amb qualificació favorable
 EN EL CAS D'INSTAL.LACIONS AMB MEMÒRIA TÈCNICA DE DISSENY, AFEGIR-HI
 Esquema i memòria models ELC 2 i ELEC 3
 Croquis de l'emplaçament
 Croquis del traçat de la instal.lació
 EN EL CAS D'AMPLIACIÓ O REFORMA, AFEGIR-HI
 Fotocòpia inscripció instal.lació existent

Nom
 responsable de 'oficina receptora de ENTITAT D'INSPECCIÓ I CONTROL
 CERTIFICA que en la data del Registre d'Entrada de l'encapçalament s'ha rebut la documentació indicada al requadre de DOCUMENTS PRESENTATS corresponent a la instal.lació descrita.
 (Segell i signatura de la persona receptora)
 CONFORME



CERTIFICAT D'INTASTAL·LACIÓ ELÈCTRICA DE BAIXA TENSIO

Nom de l'empresa instal·ladora de baixa tensió
 ELECTRICIDAD LA LLUM, S.L.

Nom i cognoms de l'instal·lador autoritzat:
 JOSE LUIS MADERO COLORADO

Expedient
 Núm. 123456

Número Inscripció	EIBTB
	EIBTE

Telèfon 963 859 966
 NIF
 DNI 40855606-Q

DADES DE LA INSTAL·LACIÓ Nova Ampliació Modificació o reforma

SITUACIÓ:

Carrer o indret Avda. de les Corts Catalanes, 125

núm. Ppal. 1ª

Localitat Barcelona

Terme Municipal Barcelona

CP08004

Us a què es destina: Vivienda

Superfície: 95 m²

TITULAR ADELAIDA SANCHEZ VILLEGAS

NIF: 40899055-H

Domicili Avda. de les Corts Catalanes, 125

Localitat: Barcelona

Telèfon 935 558 669

CP 08004

DOCUMENTACIÓ TÈCNICA:

- Projecte(Grup): a b c d e f g h i j k l m n o
 Memòria tècnica de disseny

Autor

Objecte

CARACTERÍSTIQUES TÈCNIQUES DE LA INSTAL·LACIÓ:

Potència màxima admissible	7360,00 kW	Interruptor general automàtic de tall omnipolar	32 A
Potencia instal·lada	7360,00 kW		
Tensió	230 V		
Secció derivació individual	6,0 mm²		
Resistència de terra de protecció	20 Ω		
Resistència d'aïllament	500 Ω		

Interruptors diferencials:		
Nombre	In	Sensibilitat
1	40 A	30 mA
1	40 A	30 mA
	A	mA

OBSERVACIONS:

CERTIFICAT d'inspecció inicial amb resultat FAVORABLE (quan procedeixi)

Entitat d'Inspecció i Control que l'ha emès E.C.A.

Data de la inspecció 19/11/04

En /Na Jose L. Madero, amb carnet individual indentificatiu d'instal·lador autoritzat nombre 40855606 i que pertany a l'empresa instal·ladora amb nombre d'inscripció B-9874, d'acord amb les verificacions realitzades seguint la metodologia de la norma UNE 20.460-6-61, **CERTIFICA** que la instal·lació descrita ha sigut realitzada d'acord amb les prescripcions del Reglament Electrotècnic per a baixa tensió i les seves ITC-BT, aprovat per RD 842/2002 de 2 d'agost, així com amb la documentació tècnica abans esmentada.

Data 19 de noviembre de 2004

Signatura i segell de l'instal·lador i de l'empresa instal·ladora

ANNEX: Informació a l'usuari per al correcte ús i manteniment de la instal·lació.

EIC contractada per	ICICT, S.A.	
l'empresa intal·ladora	ECA, S.A.	X

NOTA: Aquest certificat té una validesa de 6 mesos, a efectes d'inscripció de la instal·lació.

Imprimir 4 coples per al: titular de la instal·lació; Departament de Treball i Indústria; empresa distribuïdora d'energia; empresa instal·ladora autoritzada



INSTRUCCIONS PER COMPLIMENTAR EL CERTIFICAT D'INSTAL·LACIÓ ELÈCTRICA DE BAIXA TENSIÓ PER PART DE L'EMPRESA INSTAL·LADORA.

1. L'apartat Expedient núm..... ha d'ésser complimentat per l'organisme que recepciona la documentació.
2. Al requadre de l'apartat d'empresa instal·ladora de baixa tensió, a més dels seu número d'inscripció al Registre corresponent, cal indicar amb una X la categoria de l'empresa: categoria bàsica(EIBTB) o categoria especialista(EIBTE).
3. La potència màxima admissible és la màxima que pot suportar el conjunt de la instal·lació. Coincideix amb la utilitzada en els càlculs i amb la prevista a la ITC-BT-10.
4. Quan es tracti d'instal·lacions d'enllaç i serveis comuns, a l'apartat de "característiques tècniques de la instal·lació", s'especificaran les que corresponguin als serveis comuns.

A l'apartat d'observacions s'hi farà costar, com a mínim, la potència màxima admissible de les instal·lacions d'enllaç, prevista a la ITC-BT10, la secció de la línia general d'alimentació i la intensitat de l'interruptor general de maniobra.
5. Per a les instal·lacions que són objecte d'inspecció inicial per part d'una EIC, el certificat d'instal·lació elèctrica de baixa tensió que ha d'estendre l'empresa instal·ladora serà emès una vegada s'hagi obtingut el certificat d'inspecció inicial amb la qualificació de resultat favorable.
6. Com annex al certificat d'instal·lació que s'entrega al titular de qualsevol instal·lació elèctrica, l'empresa instal·ladora haurà de confeccionar unes instruccions pel correcte ús i manteniment de la mateixa. Aquestes instruccions, com a mínim, inclouran un esquema unifilar de la instal·lació amb les característiques tècniques fonamentals dels equips i materials elèctrics instal·lats, així com un croquis del seu traçat.

Esquema Unifilar en full adicional

EMPRESA DISTRIBUÏDORA FECSA ENDESA	SECCIÓ CONEXIÓ DE SERVEI 35	TENSIÓ: 230	SEGELL INSTALLADOR I EMPRESA INSTALLADORA AUTORITZATS
EMPLAÇAMENT	Avda. de les Corts Catalanes, 125		
INSTALLADOR AUTORITZAT	JOSE LUIS MADERO COLORADO		
TITULAR	ADELAIDA SANCHEZ VILLEGAS		
ESQUEMA UNIFILAR			DATA I SIGNATURA INSTALLADOR
NOTES	REGRUIXAR ELS ELEMENTS DELS CIRCUITS INSTAL·LATS Indicar com a mínim secció conductors, característiques aparells de maniobra-protecció i potència màxima admissible de cada derivació.		19 de noviembre de 2004

MEMÒRIA TÈCNICA

NÚM.

TRAM	Càrrega simultàn. (%)	Potència kW.	cos φ	Intens. A	Secció per fase mm²	Long. m	Moment elec. kW. · m	Caiguda de tensió		Caract. conduct.		Tipus de canalitzacions			Aïllam. Instal·l. KΩ	Conduc. Neutre mm²	Conduc. Protec. mm²	
								parcial (%)	total (%)	TIPUS	tensió nominal d'aïllam.	sense tub protector (sistema)	sota tub: Ø en mm.					conduct. enterrat. prof. m.
													encastat	sense encas.				
LGA	1,00	7,36	1,00	32,00	2x10	2,0	14,72	0,10	0,10	RV-K	0,6 / 1 kV		23			10,0		
Derivació individual (A — B)	1,00	7,36	1,00	32,00	2x6	2,0	14,72	0,17	0,17	RV-K	0,6 / 1 kV		23			6,0		
DERIVACIONS	C — D	1,00	5,40	1,00	23,48	2x6												
	E — F	1,00	2,30	1,00	10,00	2x1,5	25,0	57,50	2,59	2,59	RV-K	0,6 / 1 kV		23				
	G — H	1,00	5,40	1,00	23,48	2x6	25,0	135,00	1,52	1,52	RV-K	0,6 / 1 kV		23				
	I — J	1,00	3,45	1,00	15,00	2x2,5	25,0	86,25	2,33	2,33	RV-K	0,6 / 1 kV		23				
	K — L	1,00	3,45	1,00	15,00	2x2,5	25,0	86,25	2,33	2,33	RV-K	0,6 / 1 kV		23				
	M — N	1,00	3,45	1,00	15,00	2x2,5	25,0	86,25	2,33	2,33	RV-K	0,6 / 1kV		23				
	O — P	1,00	5,40	1,00	23,48	2x6												
	Q — R	1,00	2,30	1,00	10,00	2x1,5	25,0	57,50	2,59	2,59	RV-K	0,6 / 1kV		23				
	S — T	1,00	3,45	1,00	15,00	2x2,5	25,0	86,25	2,33	2,33	RV-K	0,6 / 1KV		23				
	U — V	1,00	3,45	1,00	15,00	2x2,5	25,0	86,25	2,33	2,33	RV-K	0,6 / 1kV		23				
	W — X	1,00	3,45	1,00	15,00	2x2,5	25,0	86,25	2,33	2,33	RV-K	0,6 / 1kV		23				
Y — Z																		

Model ELEC 3 - MEMÒRIA TÈCNICA

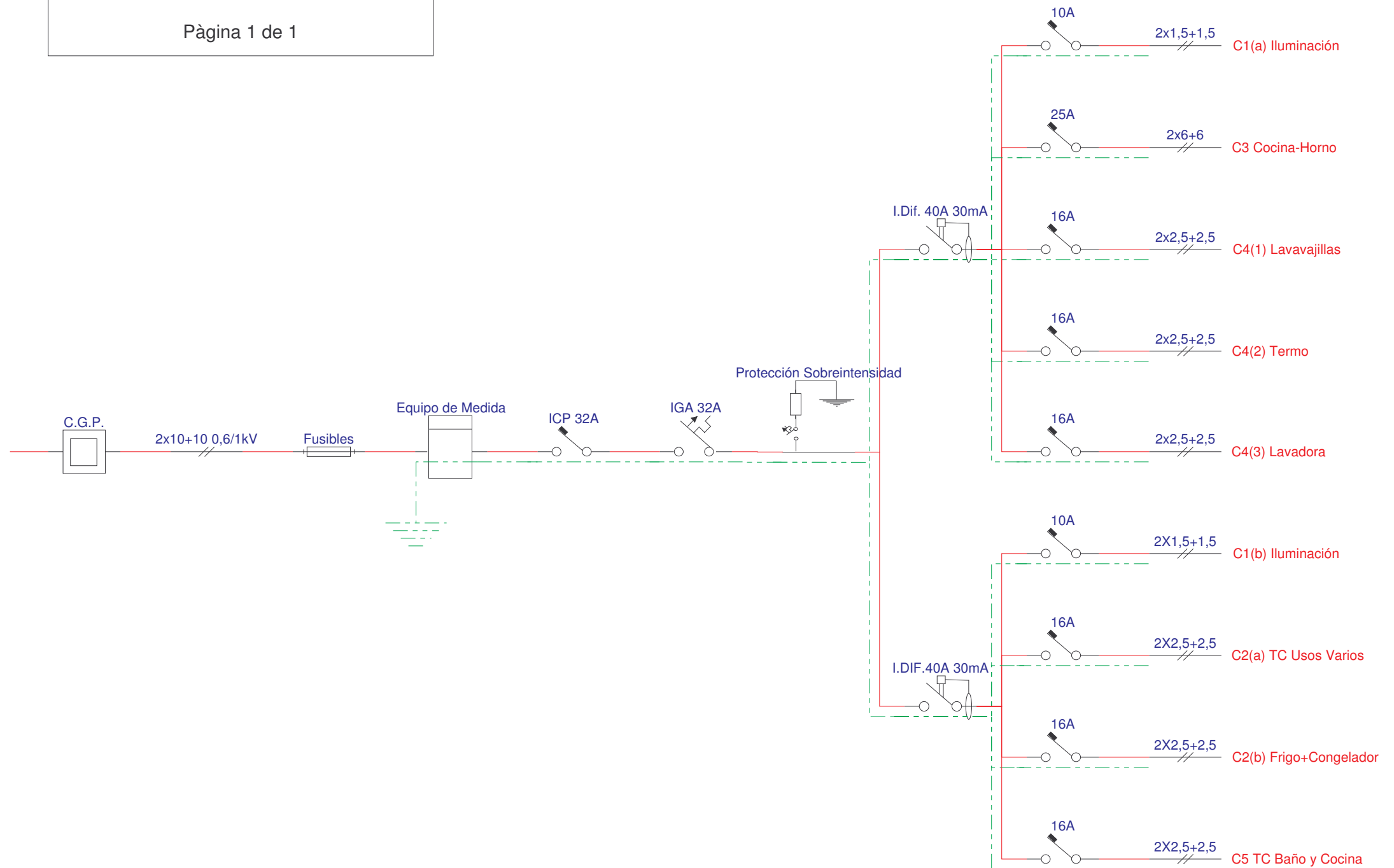
OBSERVACIONS: Grau de protecció d'aparamenta i receptors en locals especials

IP —

TITULAR ADELAIDA SANCHEZ VILLEGAS			ÚS A QUE ES DESTINA LA INSTAL·LACIÓ Vivienda				SEGUELL INSTAL·LADOR I EMPRESA INSTAL·LADORA AUTORIZATS			
EMPLAÇAMENT CARRER Avda. de les Corts Catalanes, 125		Núm.	Pis	Porta		INSTAL·LACIÓ				
LOCALITAT Barcelona		N C P		NOVA	<input checked="" type="checkbox"/>	AMPLIACIÓ	<input type="checkbox"/>	REFORMA		<input type="checkbox"/>
EMPRESA DISTRIBUÏDORA FECSA ENDESA		SUPERFÍCIE LOCAL m²		INTERRUPTOR DIFERENCIAL	Circuit	Nombre	In	Sensibilitat		SECCIÓ DE LA DERIVACIÓ INDIV. 6, mm²
CARACTERÍSTIQUES EDIFICI		95			Dif. 1	1	40 A	30 mA		RESISTÈNCIA TERRA DE PROTEC. 500 Ω
				Potència màxima admissible(1)		5750,00 kW		TENSIÓ	230 V	
				Potència a instal·lar		5750,00 kW		INTENSITAT INTERRUPTOR GENERAL AUTOMÀTIC	25 A	
								DATA I SIGNATURA INSTAL·LADOR		
								19 de noviembre de 2004		

Esquema del circuit

Pàgina 1 de 1



CERTIFICAT DE DIRECCIÓ I ACABAMENT D'OBRA DE LA INSTAL·LACIÓ ELÈCTRICA DE BAIXA TENSIÓ

Expedient
núm. 123456

Nom i cognoms del titulat	Titulació	Núm. del col·legiat
JULIAN GALIANO MARQUEZ	ING. TEC. INDUSTRIAL	878777

1. DADES DE LA INSTAL·LACIÓ

SITUACIÓ:

Carrer o indret Avda. de les Corts Catalanes, 125 Localitat Barcelona
Terme municipal Barcelona

TITULAR ADELAIDA SANCHEZ VILLEGAS

Domicili Avda. de les Corts Catalanes, 125 Ciutat Barcelona

PROJECTE ESPECÍFIC: Autor

Objecte:

Data de presentació i Oficina

EMPRESA INSTAL·LADORA: ELECTRICIDAD LA LLUM, S.L.
amb inscripció núm. 36 - 668 Categoria

2. PROVES Han estat realitzades amb resultat favorable, les proves que a continuació s'esmenten: ⁽¹⁾

1. Resistències de Terra
2. Resistències d'Aïllament
3. Altres proves

3. MODIFICACIONES AL PROJECTE I LLUR JUSTIFICACIÓ

4. CERTIFICACIÓ

En/Na Julian Galiano Marquez, Director Tècnic de la instal·lació esmentada, d'acord amb els mesuraments i proves realitzades els resultats de les quals s'indiquen, CERTIFICA que la present instal·lació ha estat acabada i que compleix tots el requisits exigits pel Reglament(2) REBT-2002 i que ha estat executada d'acord amb el projecte a dalt esmentat al qual s'ajusta llevat de les modificacions indicades en l'apartat 3.

Visat del Col·legi Oficial

Barcelona, 19 de noviembre de 2004

Signat

Nota: (1) Es farà esment dels resultats de les proves escaients fetes d'acord amb el Reglament aplicat.
(2) Cal mencionar el Reglament aplicat, fent referència la disposició per la qual ha sigut aprovat

**RELACIÓ D'INSTAL·LACIONS AUXILIARS I APARELLS SUBJECTES ALS
REGLAMENTS ESPECÍFICS DE SEGURETAT INDUSTRIAL SEGÜENTS:**

- I - Aparells a Pressió (AP)
- II - Aparells d'Elevació i Manutenció (AE)
- III - Gasos Combustibles (GC)
- IV a) - Emmagatzematge de Productes Químics (PQ)
- IV b) - Emmagatzematge de Productes Petrolers (PP)
- V - Fred Industrial (IF)
- VI - Calefacció, Climatització i Aigua Calenta Sanitària (CC)

Que són alimentats o il·luminats per la INSTAL·LACIÓ elèctrica de BAIXA TENSIÓ de la qual n'és TITULAR ADELAIDA SANCHEZ VILLEGAS i que està emplaçada a Avda. de les Corts Catalanes, 125

Designació del Reglament que l'afecta	Núm. de Referència en els plànols	DESCRIPCIÓ de la instal·lació o Aparell	Núm. de Registre Oficial PLACA(1)	Data de presentació de la Carpeta específica al o EIC
ELEVADORES	A-25	ASCENSOR	58/8555-98	19/11/2004

Model ELEC 5 - REGLAMENTS SEGURETAT

El qui subscriu manifesta que són certes les dades que figuren en la present RELACIÓ

Barcelona , 19 de noviembre de 2004

Signat:

DNI 40899055-H

Notes (1) Si és desconegut deixar-ho en blanc

Titular de la Instal·lació

ADELAIDA SANCHEZ VILLEGAS

40899055-H

Emplaçament de la Instal·lació

Avda. de les Corts Catalanes, 125

Ppal. 1^a

08004

Barcelona

Barcelona

934 585 966

Nº Expedient

123456

CONSELLS PER A UN MILLOR ÚS DE LA SEVA INSTAL·LACIÓ

- 1** Abans d'efectuar la seva pòlissa d'abonament (contracte de subministrament d'energia elèctrica), amb l'empresa subministradora, assessoris amb l'instal·lador electricista autoritzat, la pròpia Subministradora o professional competent per elegir la tarifa o potència més convenient per a vostè.



- 2** No sobrepassar simultàniament la potència contractada amb la empresa subministradora d'energia, donat que se li dispararà l'ICP (Interruptor de Control de Potència), deixant-lo sense servei en tot l'habitatge o local. Desconnecti algun aparell o làmpara (els de mes potència) i torni a accionar l'ICP.

També pot succeir que, estant desconnectats tots els aparells, continuï disparant-se l'ICP, aleshores, desconnecti l'IGA (Interruptor de Control de Potència), i torni a connectar l'ICP, i si encara així es dispara, avisi a la seva Empresa Subministradora, perquè l'avaria es troba en l'ICP

- 3** Si es dispara l'ID (Interruptor Diferencial) en el quadre DGMP (Dispositius Generals de Comandament i protecció), actuï de la següent forma:

A) Desconnecti tots els IAs (Interruptors Automàtics) i connecti l'ID.

B) Vagi connectant un a un tots els IAs i el Circuit que faci disparar novament el ID, es on és troba l'avaria

En aquest cas, desconnecti els aparells i làmpades de l'esmentat circuit, i torni a accionar l'IA. Si no es dispara, l'avaria es dels aparells. Si es dispara novament, l'avaria es troba en aquest circuit, per tant ha d'avisar al seu Instal·lador autoritzat. Deixi desconnectat l'esmentat IA i funcioni amb la resta de la instal·lació.



CONSELLS PER A UN MILLOR ÚS DE LA SEVA INSTAL·LACIÓ

4 Si se li dispara un IA (Interruptor Automàtic) en el quadre DGMP (Dispositius Generals de Comandament i protecció), es possible que sigui a causa dels següents dos casos:

A) Que el Circuit que protegeix l'esmentat IA es trobi sobrecarregat, en aquest cas, s'ha d'anar desconnectant aparells o làmpades, fins aconseguir recuperar de nou l'esmentat IA.

B) Que en el circuit, o en els aparells i làmpades connectades en ell, s'hagi produït un curtcircuit. En aquest cas, desconnecti els aparells i làmpades de l'esmentat circuit, i torni a accionar l'IA. Si no es dispara, l'avaria es d'algun aparell. Si es dispara novament, te l'avaria en el circuit, per tant, haurà d'avisar al seu Instal·lador Autoritzat. Deixi desconnectat l'esmentat IA i funcioni amb la resta de la instal·lació.

5 Comprovi periòdicament (al menys una vegada cada any) i mitjançant el seu instal·lador Autoritzat la xarxa de terra del seu edifici, habitatge o local.

6 Comprovi periòdicament (al menys un cop cada mes), el seu ID (Interruptor Diferencial). Premi el botó de prova i si no es dispara es que està fet malbé. Per tant, vostè no es troba protegit contra contactes indirectes. Avisi al seu Instal·lador Autoritzat.

7 Manipuli tots els aparells elèctrics, inclòs el telèfon, SEMPRE amb les mans eixutes, i eviti estar descalç o amb els peus humits. Mai no manipuli el quadre DGMP (Dispositius Generals de Comandament i protecció), amb les mans o peus mullats. (La humitat fa que els materials es tornin bons conductors de l'electricitat).



CONSELLS PER A UN MILLOR ÚS DE LA SEVA INSTAL·LACIÓ

8 Abans de foradar en una paret o sostre, comprovi el traçat de les canalitzacions elèctriques, en la "Documentació del seu Instal·lador". Podria arribar a electrocutar-se al traspasar aquestes.



9 En el cas de manipular algun aparell elèctric, abans desconnecti'l de la instal·lació elèctrica. Si no fos possible, desconnecti l'IA del Circuit corresponent. Si això tampoc es possible perquè no es pugués identificar, desconnecti el IGA del quadre de DGMP. Comprovi SEMPRE que no existeix tensió.



10 No utilitzar aparells elèctrics amb cables pelats, clavilles o endolls trencats, etc.

11 No fer més d'una connexió en un mateix endoll. (no utilitzar lladres o clavilles múltiples)



12 Quan un receptor (electrodomèstic, maquinaria, llum, etc.), li doni "CALAMBRE", es perquè hi ha derivació de corrent, a través de els fils conductors, en algun element metàl·lic d'aquests. Normalment es dispara l'ID (Interruptor Diferencial). S'ha de localitzar l'aparell, o la part de la instal·lació on es produeix l'anomalia i aïllar adequadament el contacte amb la part metàl·lica, a més, s'ha de desconnectar l'IA del Circuit corresponent, per tant haurà d'avisar al seu Instal·lador Autoritzat. Deixi desconnectat l'esmentat IA i funcioni amb la resta de la instal·lació.

CONSELLS PER A U MILLOR ÚS DE LAS SEVA INSTAL·LACIÓ

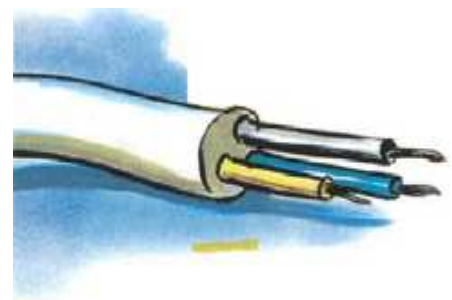
- 13** Al desconnectar els aparells de les tomes, no estiri el cordó o fil, sinó de la clavilla.



- 15** No oblidi que no ha d'intervenir en la seva instal·lació per modificar-la, ja que només els instal·ladors autoritzats estan capacitats per fer-ho segons Article 18 i 20 RD. 842/2002, on es documenta com s'ha de dur a terme l'esmentada actuació.

- 14** No es pot endollar qualsevol aparell en qualsevol toma de corrent. Cada aparell té una potència determinada. Com cada toma de corrent té la seva. Miri la "Documentació del seu instal·lador" i adequi els aparells que s'ha d'endollar. Si la potència de l'aparell és superior als amperes que permet endollar la toma de corrent, es dispararà l'IA del Circuit corresponent, a més, pot cremar-se la base de l'endoll, la clavilla i fins i tot tota la instal·lació.

Si la intervenció no la fa un Instal·lador Autoritzat, donaria lloc a la pèrdua de garantia i a més les companyes de assegurances no es farien responsables en cas de sinistre.





ANEX D'INFORMACIÓ A L'USUARI

(Pàg. 5)

Nº INSTAL·LACIÓ 535538

Nº EXPEDIENT

123456

TITULAR DE LA INSTAL·LACIÓ

N.I.F / C.I.F 40899055-H

Nom / Raó social ADELAIDA SANCHEZ VILLEGAS

EMPLAÇAMENT DE LA INSTAL·LACIÓ

Adreça Avda. de les Corts Catalanes, 125

Nº Ppal. 1ª

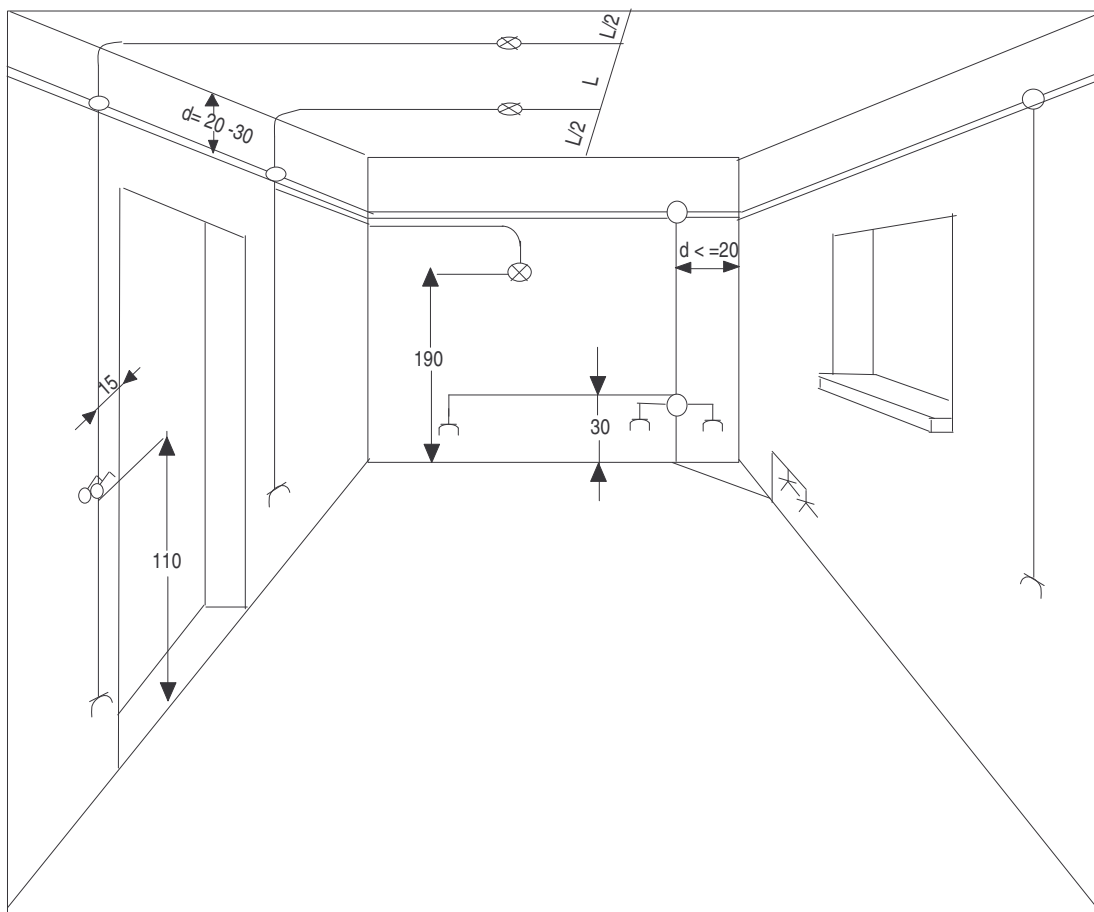
Població Barcelona

C.P. 08004

Província. Barcelona

Telèfon 934 585 966

Exemple de croquis de traçat d'instal·lació elèctrica empotrada. Observi les mesures i cotes de traçat de les canalitzacions a l'objecte de no produir cap dany en les mateixes, accidentalment.





ANEX D'INFORMACIÓ A L'USUARI

Nº INSTAL·LACIÓ 535538

Nº EXPEDIENT

123456

TITULAR DE LA INSTAL·LACIÓ

Nom / Razó social

ADELAIDA SANCHEZ VILLEGAS

N.I.F / C.I.F 40899055-H

EMPLAÇAMENT DE LA INSTAL·LACIÓ

Adreça Avda. de les Corts Catalanes, 125

Nº Ppal. 1ª

Població Barcelona

C.P. 08004

Província Barcelona

Telèfon 934 585 966

ACLARACIONS PARTICULARS

Cualquier modificación que quiera realizarse en la bañera de hidromasaje dirijase a su Servicio Tecnico

Esquema del circuit

Pàgina 1 de 1

